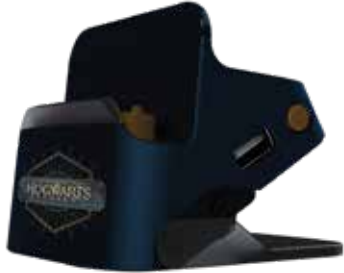


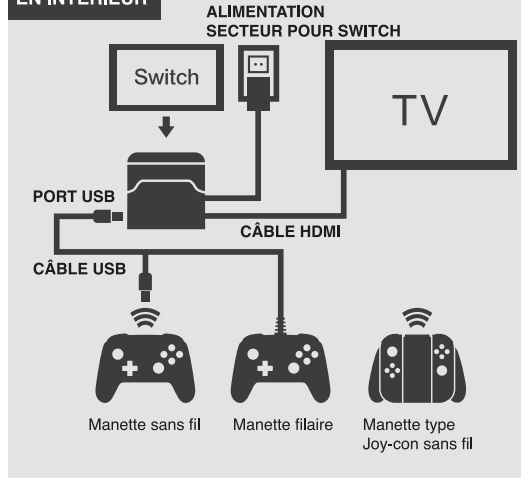
# FR Mode d'emploi

## DOCK : CHARGE + VIDEO



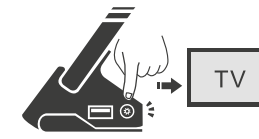
### Comment l'utiliser

#### EN INTÉRIEUR



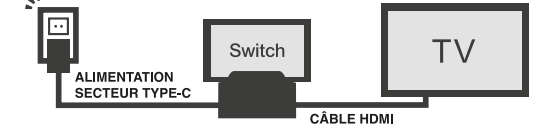
■ Appuyer sur le bouton pour projeter l'écran de la console sur la TV

■ L'angle de vue du dock est réglable : 3 crans pour une vue optimale

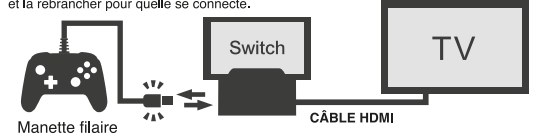


#### ATTENTION

■ Pour connecter la station à votre TV, vous devez brancher la station à une prise de courant à l'aide de l'alimentation Type-C et la station à votre TV via le câble HDMI.



■ Au moment où vous appuyez sur le bouton pour projeter l'écran de la console sur la TV, il est possible que votre manette compatible filaire se déconnecte. Vous devrez la débrancher et la rebrancher pour qu'elle se connecte.



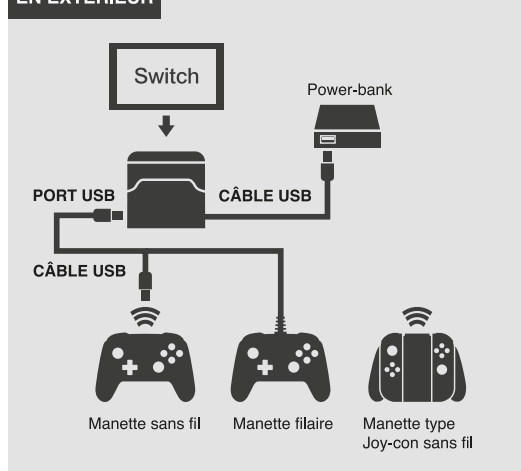
### Détails



|   |                             |   |                                      |
|---|-----------------------------|---|--------------------------------------|
| 1 | Port Type-C pour la console | 6 | Port d'alimentation Type-C           |
| 2 | Port USB                    | 7 | Port USB                             |
| 3 | Bouton affichage console/TV | 8 | Crans de réglage pour l'angle de vue |
| 4 | Port HDMI                   |   |                                      |
| 5 | Port USB 3.0                |   |                                      |

### Comment l'utiliser

#### EN EXTÉRIEUR



### Sécurité

Veillez lire les informations sur la santé et la sécurité et vous y conformer. Le non-respect des précautions indiquées peut entraîner des blessures ou des dégâts matériels. L'utilisation de ce produit par des enfants doit se faire sous la supervision d'un adulte.

- N'exposez pas ce produit à des micro-ondes, à des températures élevées ou à la lumière directe du soleil.
- Ne laissez pas ce produit entrer en contact avec des liquides et ne le manipulez pas avec des mains humides ou grasses. Si du liquide pénètre à l'intérieur de ce produit, cessez de l'utiliser.
- Ne soumettez pas ce produit à une force excessive. Ne touchez pas ce produit lorsqu'il est en charge pendant un orage.
- Si vous entendez un bruit suspect, que vous voyez de la fumée ou que vous sentez une odeur étrange, cessez d'utiliser ce produit.
- N'essayez pas de démonter ou de réparer ce produit.
- Ne touchez pas les parties endommagées. Évitez d'entrer en contact avec tout liquide s'échappant du produit.
- Gardez les éléments d'emballage hors de portée des jeunes enfants car ils pourraient être ingérés.
- Si le produit est sale, essuyez-le à l'aide d'un chiffon doux et sec. Évitez l'utilisation d'alcool, de diluant ou de tout autre solvant.

SUPPORT ET INFOS TECHNIQUES [WWW.FREAKSANDGEEKS.FR](http://WWW.FREAKSANDGEEKS.FR)

Freaks and Geeks® is a registered trademark of Trade Invaders®. Produced and imported by Trade Invaders, 28 av. Ricardo Mazza, 34630 Saint-Thibéry, France. [www.trade-invaders.com](http://www.trade-invaders.com). All trademarks are property of their respective owners. These owners didn't design, manufacture, sponsor or endorse this product.